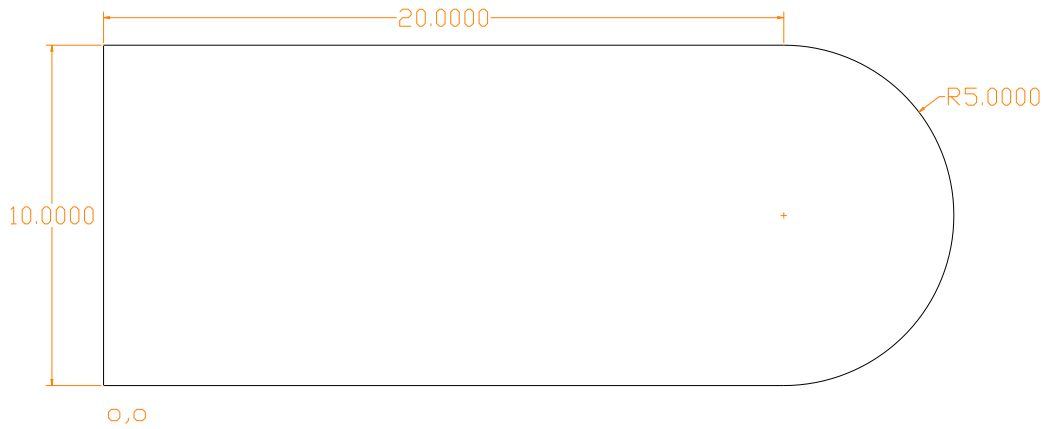
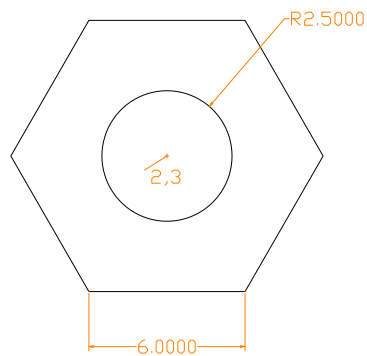


Por Juan A. González Sánchez

1) Comenzando desde el origen (0,0)



2) Comenzando desde el punto (2,3)



3) Comenzando en el punto (1,1)

